

(19) 대한민국특허청(KR)
(12) 등록실용신안공보(Y1)

(51) Int. Cl.⁶
B60Q 1/08

(11) 등록번호 실0111403

(21) 출원번호	실 1995-013367	(65) 공개번호	실 1997-001116
(22) 출원일자	1995년06월08일	(43) 공개일자	1997년01월21일
(73) 실용신안권자	이준탁 부산광역시 사하구 하단동 840 동아대학교 전기공학과 이원중 경상남도 밀양시 상남면 동산리 661번지		
(72) 고안자	이준탁 부산광역시 사하구 하단동 840 동아대학교 전기공학과 이원중 경상남도 밀양시 상남면 동산리 661번지		
(74) 대리인	김영옥		

심사관 : 김승조 (책자공보 제2630호)

(54) 자동차의 전조등 자동점멸장치

요약

[고안이 속하는 기술분야]

자동차용 전조등 자동점멸장치.

[고안이 해결하고자 하는 기술적 과제]

자동차용 전조등 점멸작동을 자동차의 주행속도에 따라 자동으로 점멸이 이루어질 수 있도록 하여 조작상의 번거로움 일소와 함께 불필요한 에너지 낭비예방 및 안전운행에 일조할 수 있도록 함.

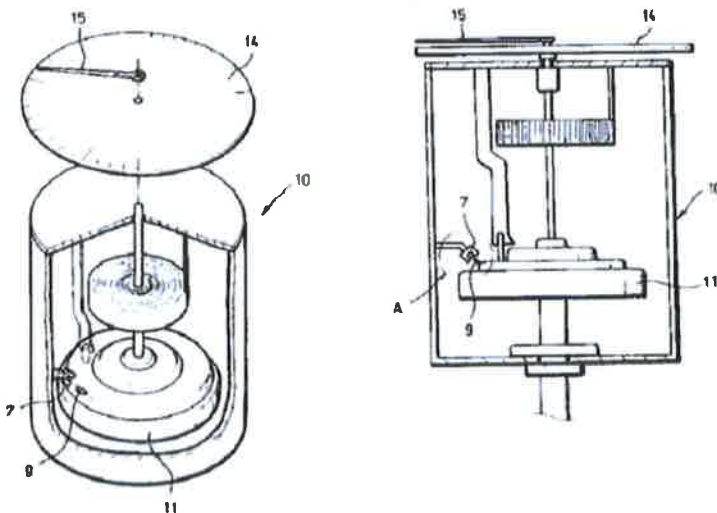
[고안의 해결방법의 요지]

발광다이오드(5)와 포토트랜지스터(6)로 이루어지는 포토커플러(7)를 스피드미터(10)의 회전자유도판(11) 상에 부착되는 차단부재(9)의 회전반경내에 설치하고, 포토커플러(7)의 HIGH/LOW 레벨 신호에 따라 릴레이(8) 접점이 선택적으로 ON/OFF되면서 전조등 점멸회로(2)의 전원을 단속하여 전조등의 자동점멸이 이루어질 수 있도록 한 것이다.

[고안의 중요한 용도]

자동차용 전조등 자동점멸장치

대표도



명세서

[고안의 명칭]